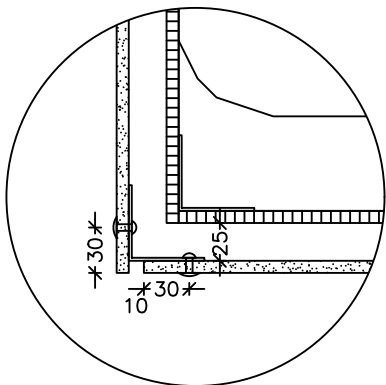
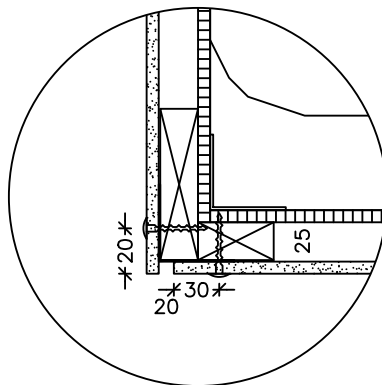


Utsnitt av konstruksjonsprinsipp.  
 Mål 1:10



Underlag av aluminium  
 montering med popnagle  
 mål 1:5



Underlag av tre  
 montering med i-fix fasadeskrue  
 mål 1:5

**MONTERING**

EQUITONE 8 mm. fasadeplate  
 montert som plan plate

Skrueavstand henvises til tegning  
 montering og fastgjørelse.

Hjørnet utføres uten ivarssons hjørne  
 profiler.

Ved montering på tre skal det alltid  
 brukes EPDM underlag.

Hjørnet utføres som vist på tegningen  
 med en 8-10 mm fuge

Alle mål på tegningen er i mm

*Bistand i forbindelse med tegningsmateriale, tekniske spørsmål og beregning av materialforbruk er utelukkende veiledende. Etex Nordic kan derfor ikke pålegges erstatningsansvar for dette.*

**Vandret snit ved udv. Hjørne (Plan-plade)**



Ensjøvejen 7, 0655 Oslo  
 Postboks 222, Alnabru  
 N-0614 Oslo  
 Tel. 21 09 66 00  
 equitone-no@etexgroup.com  
 www.equitone.no