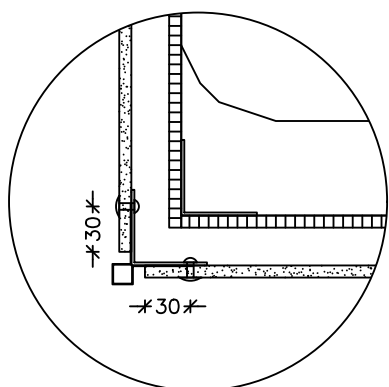


KONSTRUKSJON:

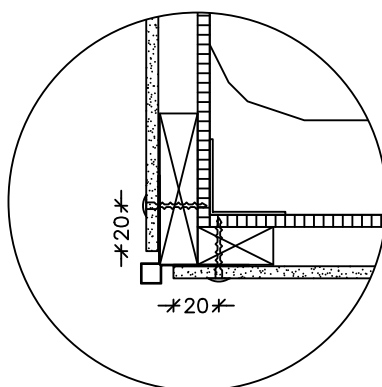
EQUITONE fibersementplate
 Avstandslist
 Vindsperre
 Mineralull/Alu Bærende bakmur

8 mm
 25 mm
 8 mm
 etter behov
 etter behov

Utsnitt av konstruksjonsprinsipp.
 Mål 1:10



Underlag av aluminium
 montering med popnagle
 mål 1:5



Underlag av tre
 montering med i-fix fasadeskrue
 mål 1:5

MONTERING

EQUITONE 8 mm. fasadeplate
 montert som planplate

Skrueavstand henvises til tegning
 montering og fastgjørelse.

Hjørnet utføres med ivarssons hjørne
 profil.
 Profilet kan ikke brukes til
 fastholdelse af plate eller hjørne, det
 skal alltid brukes avstandslist i tre
 eller alu.

Ved montering på tre skal det alltid
 brukes EPDM underlag.

Hjørnet utføres som vist på tegningen
 med en 8-10 mm fuge

Alle mål på tegningen er i mm

Bistand i forbindelse med tegningsmateriale, tekniske spørsmål og beregning av materialforbruk er utelukkende veiledende. Etex Nordic kan derfor ikke pålegges erstatningsansvar for dette.

Vannrett snitt ved utv. Hjørne (Plan-plate med alu profil)



Ensjøvejen 7, 0655 Oslo
 Postboks 222, Alnabru
 N-0614 Oslo
 Tel. 21 09 66 00
 equitone-no@etexgroup.com
 www.equitone.no