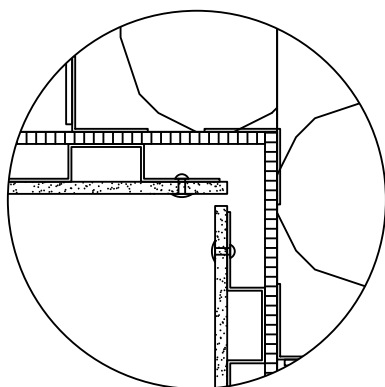


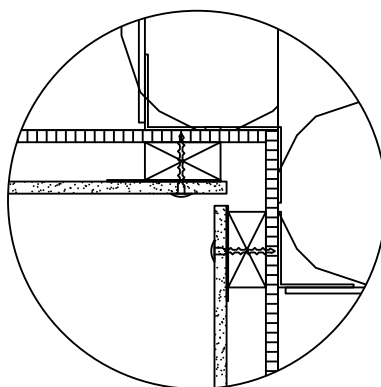
KONSTRUKSJON:

EQUITONE fasadeplate	8 mm
Avstandslist	25 mm
Vindsperre	8 mm
Mineralull/Alu Bærende bakmur	etter behov etter behov

Utsnitt av konstruksjonsprinsipp.
Mål 1:10



Underlag av aluminium
montering med popnagle
mål 1:5



Underlag av tre
montering med i-fix fasadeskrue
mål 1:5

MONTERING

EQUITONE 8 mm. fasadeplate
montert som plan plate

Skrueavstand henvises til tegning
montering og fastgjørelse.

Ved montering på tre skal det alltid
brukes EPDM underlag.

Hjørnet utføres som vist på
tegningen med en 8-10 mm fuge

Alle mål på tegningen er i mm

Bistand i forbindelse med tegningsmateriale, tekniske spørsmål og beregning av materialforbruk er utelukkende veiledende. Etex Nordic kan derfor ikke pålegges erstatningsansvar for dette.

Vannrett snitt ved innv. Hjørne (Plan-plate)

EQUITONE
Fibre cement facade materials

Ensjøvejen 7, 0655 Oslo
Postboks 222, Alnabru
N-0614 Oslo
Tel. 21 09 66 00
equitone-no@etexgroup.com
www.equitone.no