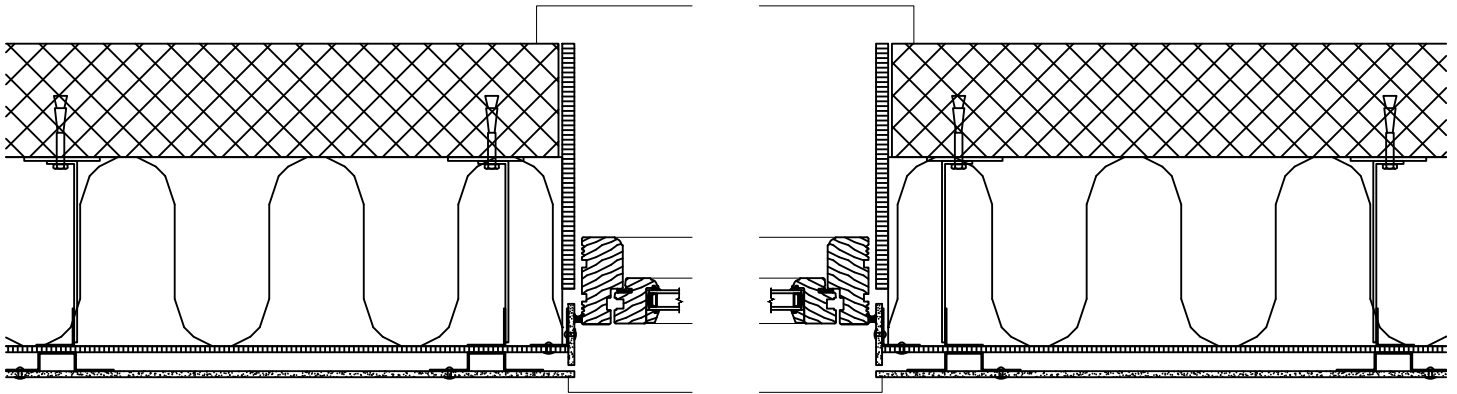


## KONSTRUKSJON:

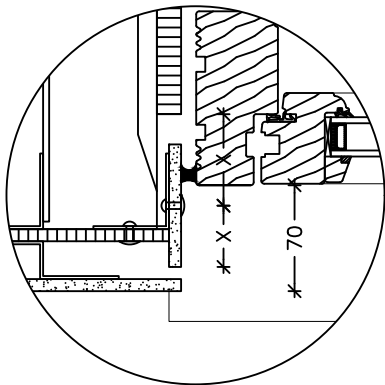
EQUITONE fibersementplate	8 mm
Avstandslist	25 mm
Vindsperre	8 mm
Mineralull/Alu Bærende bakmur	etter behov etter behov

### NOTE:

Innv. lysning kan utføres som platefals, som materiale brukes Masterboard sementsponplate.



Utsnitt av konstruksjonsprinsipp.  
Mål 1:10



Underlag av aluminium  
montering med popnagle  
sentret i lysningen  
mål 1:5

## MONTERING

EQUITONE 8 mm. fasadeplate montert  
som plan plate

Skrueavstand henvises til tegningen  
montering og fastgørelse.

Der dannes og monteres en lysning av  
fibersementplate.

Lysningen monteres på vindsperran  
med ett alu-vinkelprofil, samlingen  
utføres tett og om nødvendig fuges  
samlingen med en elastisk fugemasse

Ved montering på tre skal det alltid  
brukes EPDM underlag.

Lysningen utføres som vist på tegningen  
med en 8-10 mm fuge

Alle mål på tegningen er i mm

*Bistand i forbindelse med tegningsmateriale, tekniske spørsmål og beregning av materialforbruk er utelukkende veiledende. Etex Nordic kan derfor ikke pålegges erstatningsansvar for dette.*

## Vannrett snitt ved vindu lysningsmodel 1(Plate)

 **EQUITONE**  
Fibre cement facade materials

Ensjøvejen 7, 0655 Oslo  
Postboks 222, Alnabru  
N-0614 Oslo  
Tel. 21 09 66 00  
equitone-no@etexgroup.com  
www.equitone.no