

## MONTERING

EQUITONE fibersementplate  
montert som plan plate

Skrueavstand henvises til  
tegningen montering og  
fastgjørelse.

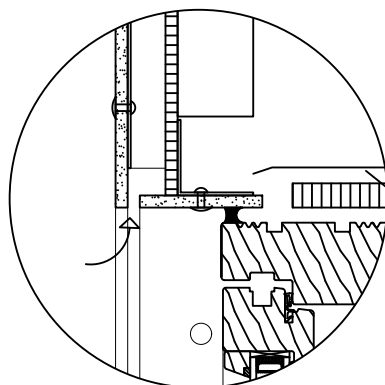
Ventilasjonsåpningen ved vindu  
utføres med min. 100 cm<sup>2</sup>/meter

Det dannes og monteres en  
lysning av fibersementplate.  
Lysningen monteres på  
vindsperrer med ett  
alu-vinkelprofil, samlingen utføres  
tett og om nødvendig fuges  
samlingen med en elastisk  
fugemasse

Ved montering på tre skal det alltid  
brukes EPDM underlag.

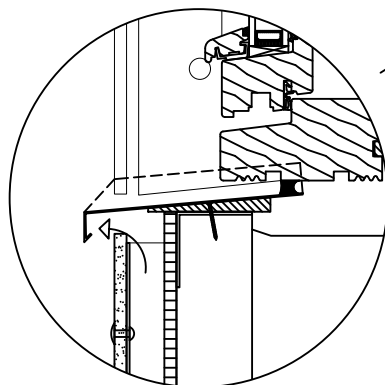
Lysningen utføres som vist på  
tegningen med en 8-10 mm fuge

Alle mål på tegningen er i mm



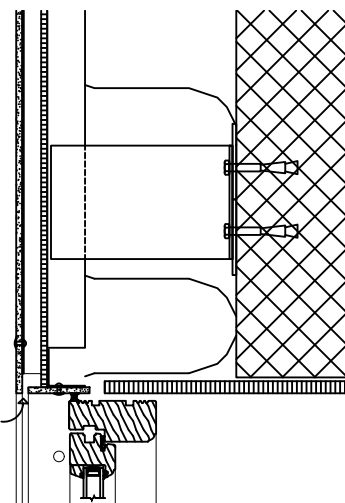
LODDSNITT I TOPP MÅL 1:5

Den vannrett liggende lysning i  
toppen føres ut over den loddrett  
stående lysning



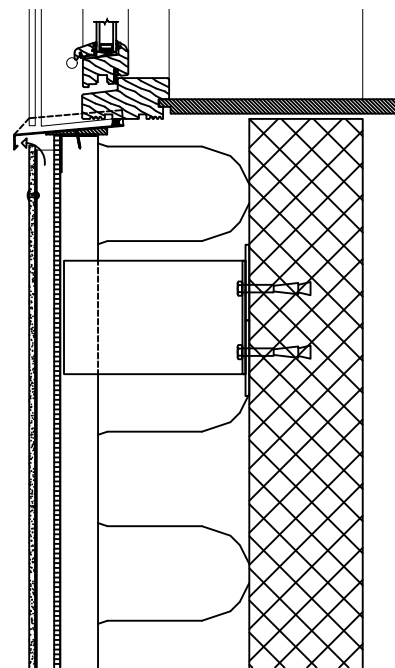
Loddsnitt i bunn mål 1:5

Vinduskarm i aluminium føres forbi  
den loddrettstående lysning,  
hvor der utføres ett loddrettstående  
ombuk på sålebenken på 15-20  
mm



NOTE:

Innv. lysning kan utføres som  
platefals, som materiale brukes  
Masterboard sementsponplate.



Utsnitt av konstruksjonsprinsipp.  
Mål 1:10

## KONSTRUKSJON:

EQUITONE fibersementplate	8 mm
Avstandslist	25 mm
Vindsperre	8 mm
Mineralull/Alu Bærende bakmur	etter behov etter behov

*Bistand i forbindelse med tegningsmateriale, tekniske spørsmål og beregning av materialforbruk er utelukkende veiledende. Etex Nordic kan derfor ikke pålegges erstatningsansvar for dette.*

## Loddsnitt ved vindu lysningsmodell 1(Plate)

 **EQUITONE**  
Fibre cement facade materials

Ensjøvejen 7, 0655 Oslo  
Postboks 222, Alnabru  
N-0614 Oslo  
Tel. 21 09 66 00  
equitone-no@etexgroup.com  
www.equitone.no