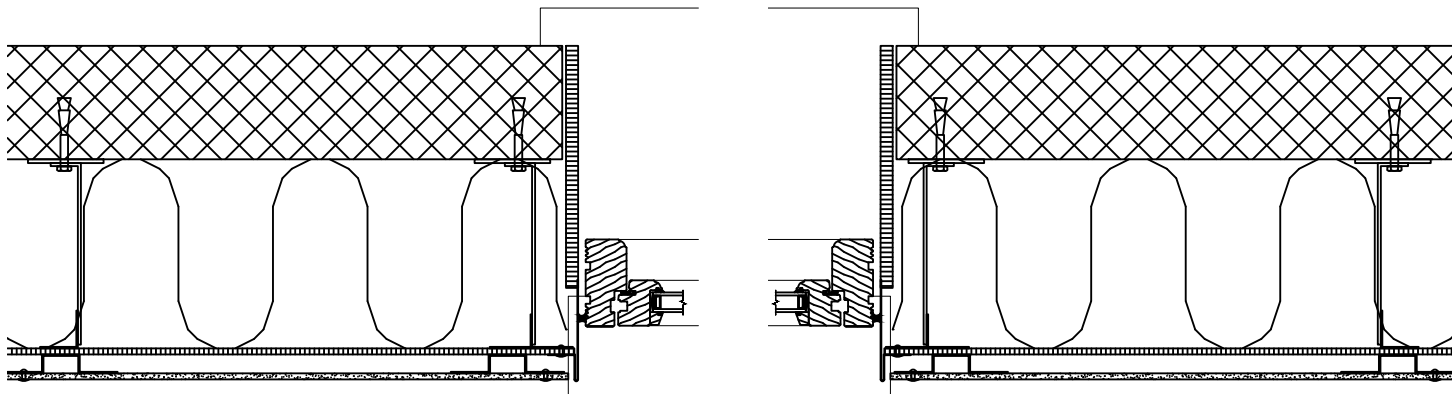


## KONSTRUKSJON:

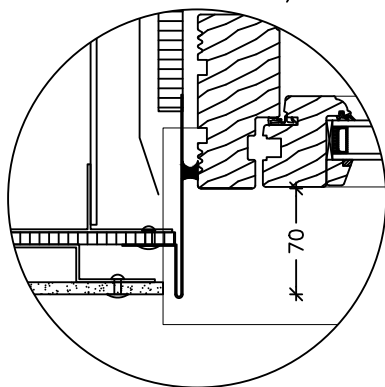
EQUITONE fibersementplate	8 mm
Avstandslist	25 mm
Vindsperre	8 mm
Mineralull/Alu Bærende bakmur	etter behov etter behov

## NOTE:

Innv. lysning kan utføres som platefals, som materiale brukes Masterboard sementsponplate.



Utsnitt av konstruksjonsprinsipp.  
Mål 1:10



VANNRETT SNITT MÅL 1:5

## MONTERING

EQUITONE 8 mm. montert som plan plate

Skrueavstand henvises til tegningen montering og fastgjørelse.

Ventilasjonsåpningen ved vindu utføres med min. 100 cm<sup>2</sup>/meter

EQUITONE lysningsprofil monteres på vindsperren og fastgjøres via underlag liggende bak, samlingen utføres tett og om nødvendig fuges samlingen med en elastisk fugemasse.

lysningprofil er utformet således, at den går fra 20 til 30 mm vindue ind taske

Lysningen utføres som vist på tegningen med en 8-10 mm fuge til fasadeplaten

Alle mål på tegningen er i mm

*Bistand i forbindelse med tegningsmateriale, tekniske spørsmål og beregning av materialforbruk er utelukkende veiledende. Etex Nordic k derfor ikke pålegges erstatningsansvar for dette.*

## Vannrett snitt ved vindu lysningsmodel 3 (Aluprofil)

  
Fibre cement facade materials

Ensjøvejen 7, 0655 Oslo  
Postboks 222, Alnabru  
N-0614 Oslo  
Tel. 21 09 66 00  
equitone-no@etexgroup.com  
www.equitone.no

DATO: 07.04.2017

MÅL: 1:10 - 1:5

SIGN: dkivpb

(21).5.08