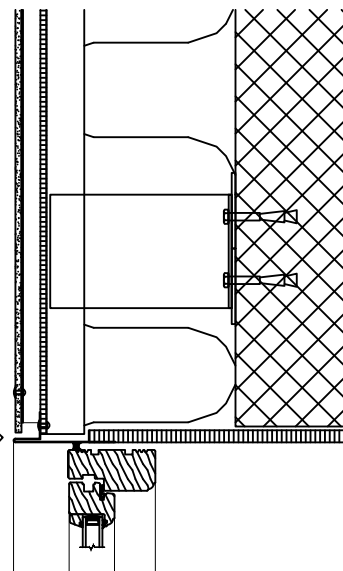


**LODDSNITT I TOPP MÅL 1:5**  
Den vannrett liggende lysning i toppen føres ut over den loddrett stående lysning  
Dryppnese profil er udformet således, at den går fra 20 til 30 mm vindue ind taske



**NOTE:**  
Innv. lysning kan utføres som platefals, som materiale brukes Mastershield sementsponplate.

### MONTERING

EQUITONE fibersementplate 8 mm.  
montert som planplate

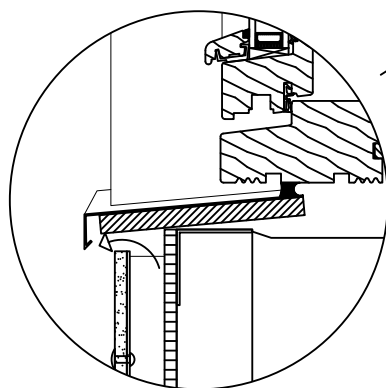
Skrueavstand henvises til tegning  
montering og fastgjørelse.

Ventilasjonsåpningen ved vindu  
utføres med min. 100 cm<sup>2</sup>/meter

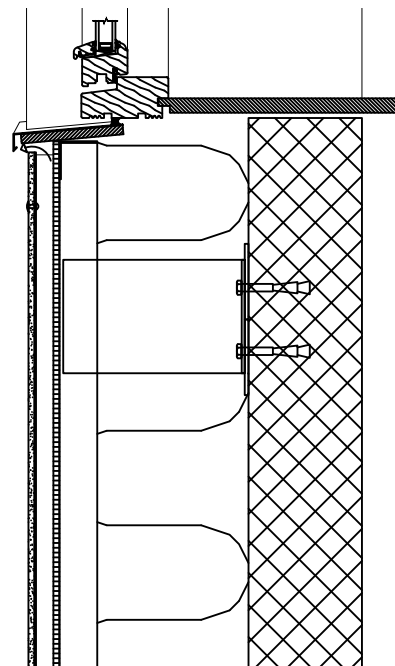
ivarssons lysningsprofil monteres på  
vindsperren og fastgøres via  
underlagsom ligger bak, samlingen  
utføres tett og om nødvendig fuges  
samlingen med en elastisk fugemasse.

Lysningn utføres som vist på  
tegningen med en 8-10 mm fuge til  
fasadeplaten

Alle mål på tegningen er i mm



**LODDSNITT I BUNN MÅL 1:5**  
Sålebenk i aluminium føres forbi  
den loddrettstående lysning,  
hvor det utføres et loddrettstående  
ombuk på sålebenken på 15-20  
mm



Utsnitt av konstruksjonsprinsipp.  
Mål 1:10

### **KONSTRUKSJON:**

EQUITONE fibersementplate	8 mm
Avstandslist	25 mm
Vindsperre	8 mm
Mineralull/Alu Bærende bakmur	etter behov etter behov

*Bistand i forbindelse med tegningsmateriale, tekniske spørsmål og beregning av materiaforbruk er utelukkende veiledende. Etex Nordic kan derfor ikke pålegges erstatningsansvar for dette.*

### Loddrett snitt ved vindu lysningsmodell 3 (Aluprofil)

 **EQUITONE**  
Fibre cement facade materials

Ensjøvejen 7, 0655 Oslo  
Postboks 222, Alnabru  
N-0614 Oslo  
Tel. 21 09 66 00  
equitone-no@etexgroup.com  
www.equitone.no