

MONTERING

EQUITONE fibersementplate 8 mm. montert som planplate

Skrueavstand henvises til tegning montering og fastgjørelse.

Løsningen er utformet med utv. sokkelisolering.

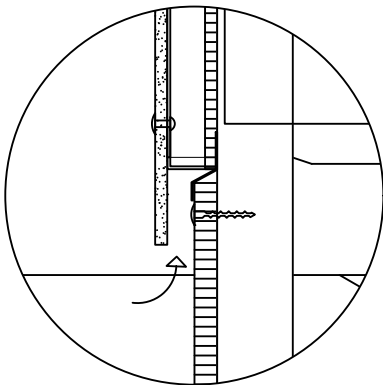
Avløpskanalen gjør det mulig å utføre nivåfri adgang samtidig med at man minimerer vær påvirkninger på den nederste del av fasaden.

Platen ved sokkel er utført af Conchip sementsponplate.

Ved montering på tre skal det alltid brukes EPDM underlag.

Ventilasjons spalte i bunden utføres som vist på tegningen med en 20 mm spalte.

Alle mål på tegningen er i mm

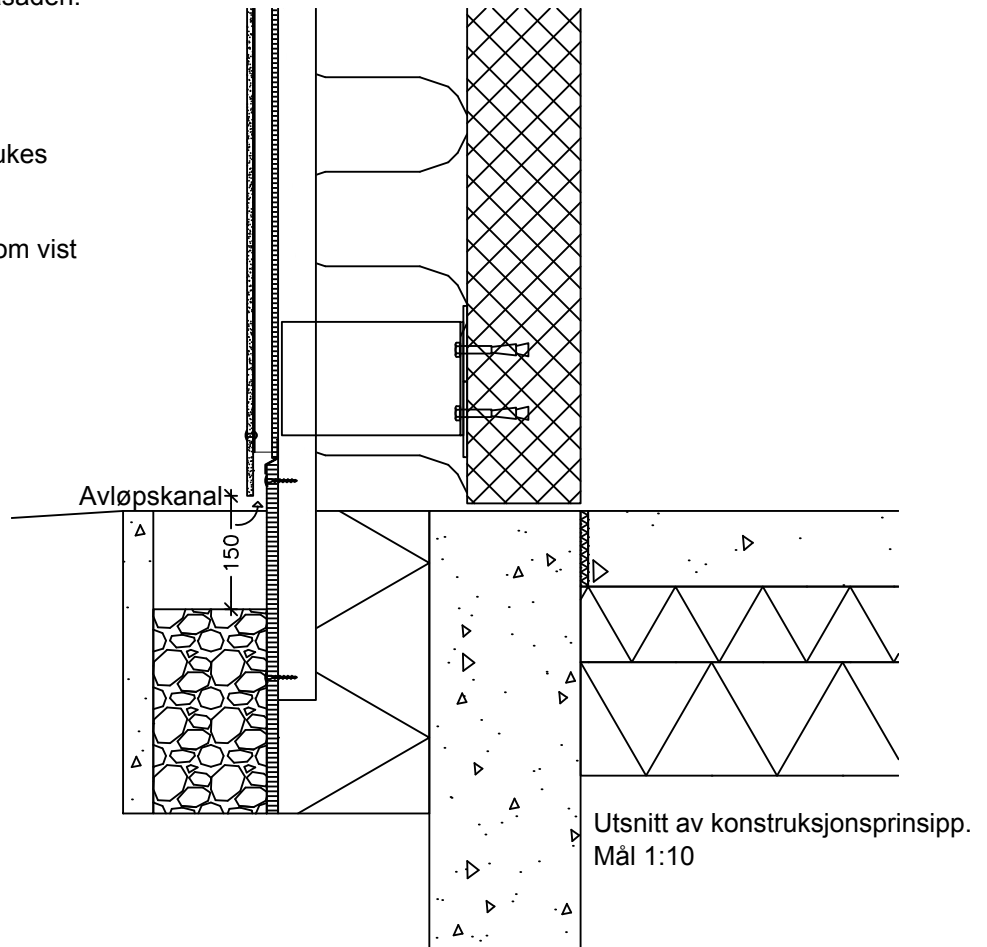


Loddsnitt I BUNN MÅL 1:5

Det anbefales at det utføres en sikring av ventilasjons spalten, her benyttes ivarssons sokkelsrikring
Ventilasjonsåpningen utføres med min. 100 cm²/meter

KONSTRUKSJON YTTERVEGG

EQUITONE fibersementplate	8 mm
Avstandslist	25 mm
Vindsperre	8 mm
Mineralull/Alu	etter behov
Bærende bakmur	etter behov



KONSTRUKSJONS SOKKEL:

Conchip	8 mm
Alu bæreprofil	
Sokkelisolering	etter behov
Bærende fundament	etter behov

Bistand i forbindelse med tegningsmateriale, tekniske spørsmål og beregning av materialforbruk er utelukkende veiledende. Etex Nordic kan derfor ikke pålegges erstatningsansvar for dette.

Loddrett snitt ved sokkel

EQUITONE
Fibre cement facade materials

Ensjøvejen 7, 0655 Oslo
Postboks 222, Alnabru
N-0614 Oslo
Tel. 21 09 66 00
equitone-no@etexgroup.com
www.equitone.no