

MONTERING

EQUITONE fibersementplate 8 mm.
montert som planplate

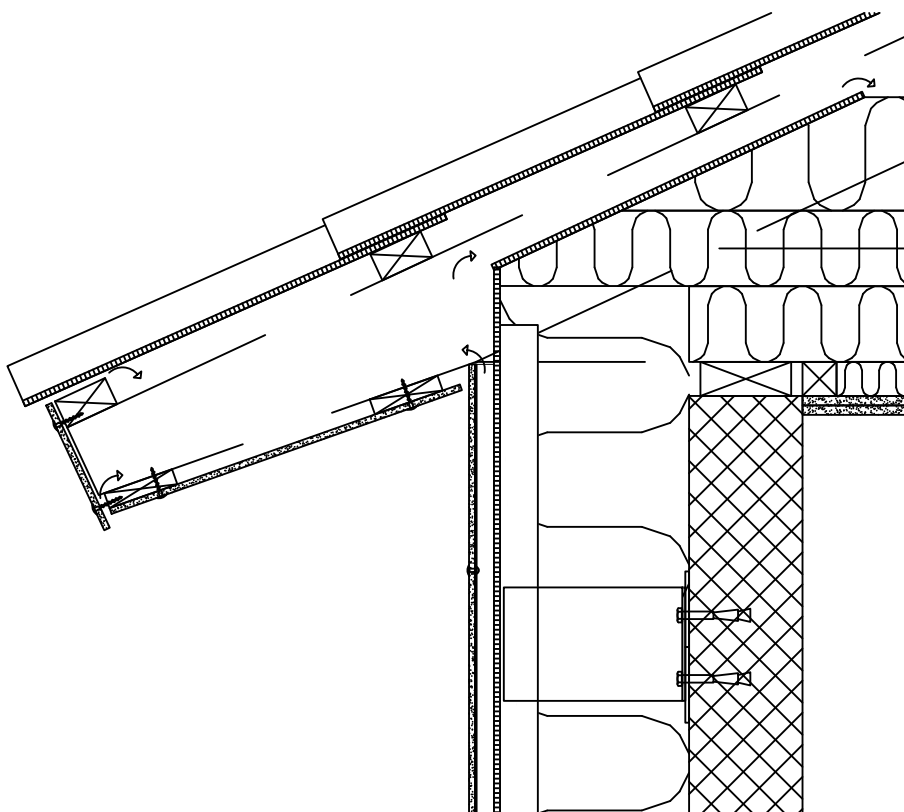
Skrueavstand henvises til tegning
montering og fastgjørelse.

Vindskie og underbekledning av
fibersementplate som tilpasses og
monteres på underlag med en max
c-c avstand på 400mm.

Ventilasjonen av platen utføres ved å
montere Etex Nordic entilasjonsprofil
ved hver fastgjørelse

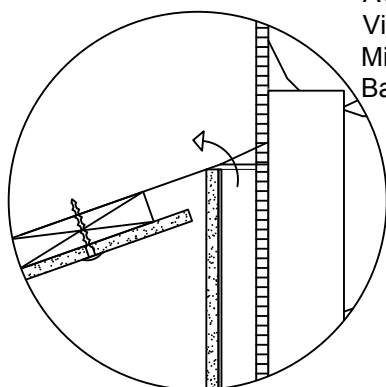
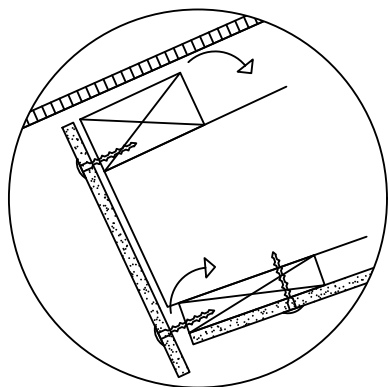
Alle samlinger utføres som vist på
tegningen med en 8-10 mm fuge

Alle mål på tegningen er i mm



KONSTRUKSJON YTTERVEGG

EQUITONE fibersementplate	8 mm
Avstandslist	25 mm
Vindsperre	8 mm
Mineralull/Alu	etter behov
Bærende bakmur	etter behov



LOD. SNITT MÅL 1:5

Oppbygning

Vindskie - ivarsson fibersementplate 8mm

Ventilasjonsprofil 5mm

Understøtning av lekte 38mm

Bistand i forbindelse med tegningsmateriale, tekniske spørsmål og beregning av materialforbruk er utelukkende veiledende. Etex Nordic kan derfor ikke pålegges erstatningsansvar for dette.

Loddrett snitt ved skrå underbekledning

 **EQUITONE**
Fibre cement facade materials

Ensjøvejen 7, 0655 Oslo
Postboks 222, Alnabru
N-0614 Oslo
Tel. 21 09 66 00
equitone-no@etexgroup.com
www.equitone.no

DATO: 10.04.2017

MÅL: 1:10 - 1:5

SIGN: dkivpb

(27).5.02